

经济的机械安装解决方案



VIBRACON® SM

通用可调整块

- Vibracon® 是一种自动调平、高度可调以及可重复使用的垫块
- 可将各种类型的旋转设备轻松准确地安装到钢质或混凝土底座上
- 在设备整个生命周期内有效避免支撑软脚问题
- 通过初次设计建造或翻新削减设备底座成本
- 认可、应用参考列表



The Vibracon® SM 的优势

Vibracon® SM 元件是坚固、可重复使用的永久性机械安装垫块,适用于各种类型的旋转或精密校准机械。Vibracon® 座是机械性能很强的元件,让安装更加简单精确快捷。Vibracon® 的优势在于无需固化时间,和环氧树脂垫块一样,它避免普通钢垫的“研磨和填隙”安装方法并且随机械生命周期内可以再次调节,重复使用。

Vibracon® SM 可以根据客户需求,按照不同的应用还进,不同的材料要求制作。所有 Vibracon® 元件都包括球形顶板和与之相匹配的部分。这种自调平结构可满足上下接触表面有角度差异的工况。Vibracon® 拥有高度调节特点,使工业安装更简便。



典型应用

Vibracon® SM 元件是创建一个完美安装平面的最经济的方法。Vibracon® 的优势就在于它可以在短短数分钟内达到安装要求,并且其再次使用功能极大方便生产或维修经理和会计师工作。

- 工业
- 航海
- 海洋石油
- 陆军/海军



发电机



涡轮发电机



混凝土基座的内燃机



马达和压缩机

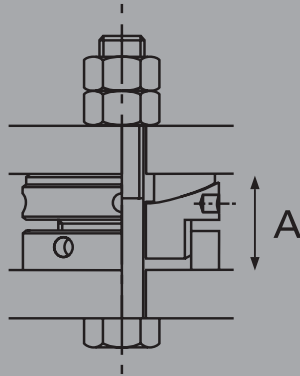
Vibracon 型号	螺栓尺寸		紧固扭矩		机器负载		最大元件负载		最小高度	额定高度	最大高度	最小减少高度	最大扩展高度	螺栓孔	直径	键孔	螺距	质量
	公制	牛顿·米	公制	牛顿·米	kN	kN	mm	mm	mm	mm	mm	mm	mm	mm	mm	mm	mm	kg
SM12	M12	85	M14	110	8	48	30	34	38	23	60	15	60	6	1	0,6		
SM16	M16	215	M18	270	15	90	35	40	45	26	80	19	80	6	1,5	1,2		
SM20	M20	420	M22	500	25	140	40	45	50	31	100	23	100	8	2	2,2		
SM24	M24	730	M27	890	35	200	45	51	57	34	120	28	120	8	2	3,5		
SM30	M30	1460	M33	1745	60	325	50	56	62	39	140	34	140	10	2	5,3		
SM36	M36	2570	M39	3000	90	475	55	61	67	44	160	40	160	10	2	7,5		
SM42	M42	4125	M45	4995	120	675	60	66	72	49	190	46	190	10	2	12,0		
SM48	M48	6210	M52	7175	160	850	70	77	85	56	220	54	220	10	3	17,0		
SM56	M56	10035	M60	10360	225	1150	75	82	90	61	230	62	230	12	3	23,0		
SM64	M64	15165	M68	16320	300	1500	80	87	95	66	250	70	250	12	3	27,0		

计算结果适用于带普通螺纹的螺栓、8.8材料级别、屈服强度 > 630 N/mm²、油脂润滑螺纹扣以及没有滑动添加剂的螺母匹配表面。



原型

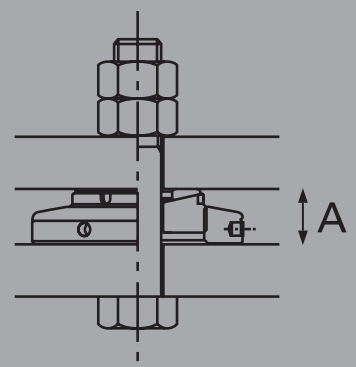
Vibracon® SM 元件是可以简单准确调节的机械安装垫块。这些元件可满足机器底座和安装底座之间最大4 的角度差异,因此无需对底座进行成本高昂的加工或额外安装环氧树脂垫块。自调平和高度调节功能,使生产线中和机械的生命周期内都有效避免软支脚。



Low Profile(低高度)

Low Profile(低高度)元件为维修项目或应用昂贵的研磨垫块、垫片或环氧树脂的固定设计系统提供经济的解决方案。Vibracon® SM

Low Profile(低高度)结构可解决底座与组件之间垫块高度已被之前固死的应用情况。大部分其他安装方法不但耗时,还不支持机器所有者的生命周期需要以及短时间安装活动。我们提供用于狭窄安装空间的各种调节工具。



安装滑动垫木的柴油发动机



齿轮箱



主推进器



轴承

材料

- 标准 (CS)
- 不锈钢 (SS)
- 合金钢 (AS)
- K-Monel® 500 (KM)

DIN 1.1191 / 1.0570
DIN 1.4404 (AISI 316L)
DIN 1.7225
QQ-N-286

库存
库存
定制
定制



Vibracon® SM 是荷兰 Machine Support B.V. 的专利产品和注册商标

Vibracon 型号	螺栓尺寸		螺栓尺寸		机器负载	最大元件负载	最小高度	额定高度	最大高度	最小减少高度	最大扩展高度	螺栓孔	直径	键孔	螺距	质量
	公制	牛顿米	公制	牛顿米												
SM16LP	M16	215	M18	270	15	90	20	25	30	20	80	19	80	6	1,5	0,6
SM20LP	M20	420	M22	500	25	140	20	25	30	20	100	23	100	6	2	0,9
SM24LP	M24	730	M27	890	35	200	20	25	30	20	120	29	120	6	2	1,3
SM30LP	M30	1460	M33	1745	60	325	20	25	30	20	140	35	140	6	2	1,8
SM36LP	M36	2570	M39	3000	90	475	30	35	40	30	160	40	160	6	2	3,7
SM42LP	M42	4125	M45	4995	120	675	35	40	45	35	190	46	190	6	2	6,2

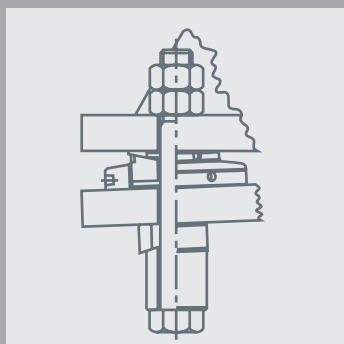
计算结果适用于带普通螺纹的螺栓、8.8材料级别、屈服强度 > 630 N/mm²、油脂润滑螺纹扣以及没有滑动添加剂的螺母匹配表面。

Low Profile(低高度)

Vibracon® SM 的其他应用

Vibracon® 底座的结构和材料不仅限于上一部分表格所列内容。另外还有许多项可供使用并例行部署以解决安装问题。典型解决方案包括:

- 混凝土安装套件 Vibracon® SM 和底板匹配在一起,以适合安装在混凝土上的组件。
- 开槽元件 锚定螺栓和无法移动机器的工业维修应用。这通常适用于岸基的发动机和电机,过去这种应用均使用传统工业预制片。
- 振动加固 用于A级振动 (MIL-STD-901) 环境的元件。
- 附加底环 用于机器支脚和底座之间间隙较大的安装。
- 球形垫圈 补偿螺栓和底座之间的角偏差。节约匹配面的孔加工成本。
- 止动器 避免定位螺栓成本高昂与耗时的安装。



有关安装说明、参考和全面信息,请:

www.vibracon.com

Vibracon® 底座已经过实验室和现场的严格测试。所有类型的环境和应用都经过设计师、生产经理、OEM 调试工程师、操作人员和所有者的严格审查。Vibracon® 为全球众多一流公司提供经济的技术服务。为了节约成本,请联系我们,可以给您提供最佳应用工况。



激光校准、安装服务和产品

Machine Support B.V.
Kaartenmakerstraat 7
NL-2984 CB Ridderkerk
The Netherlands

电话 : +31-(0)180-483828
传真 : +31-(0)180-483829
电子邮件: info@machinesupport.com
荷兰网址: www.machinesupport.com